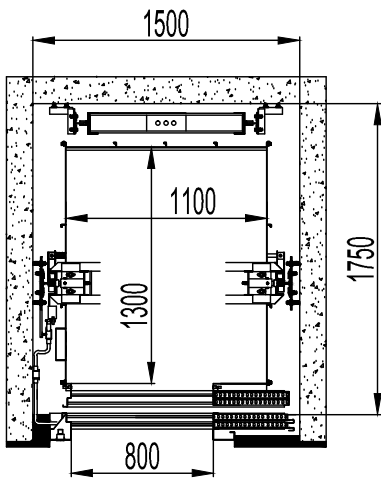
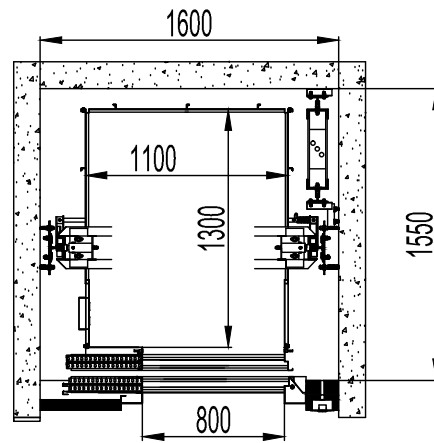


PLANTA ASCENSOR  
ELECTROMECHANICO  
CONTRAPESO ATRAS



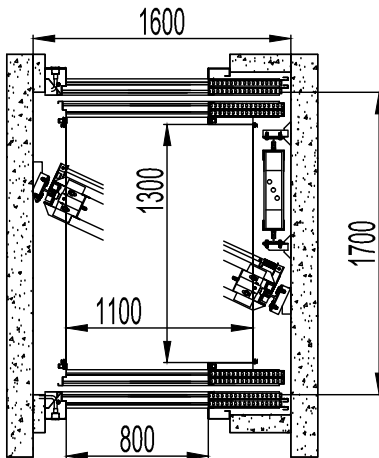
\* MEDIDAS MINIMAS  
REGLAMENTARIAS

PLANTA ASCENSOR  
ELECTROMECHANICO  
CONTRAPESO LATERAL



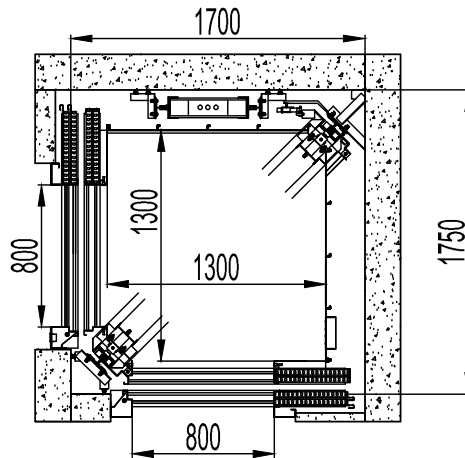
\* MEDIDAS MINIMAS  
REGLAMENTARIAS

PLANTA ASCENSOR  
ELECTROMECHANICO  
DOBLE ACCESO 180°



\* MEDIDAS MINIMAS  
REGLAMENTARIAS

PLANTA ASCENSOR  
ELECTROMECHANICO  
DOBLE ACCESO 90°



\* MEDIDAS MINIMAS  
REGLAMENTARIAS