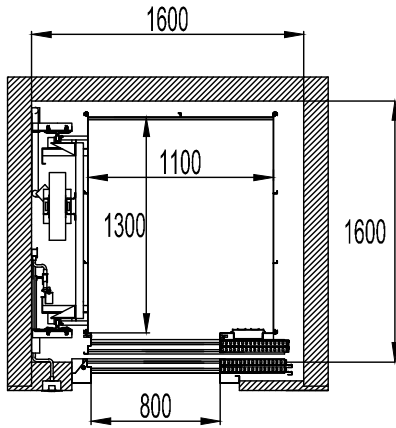
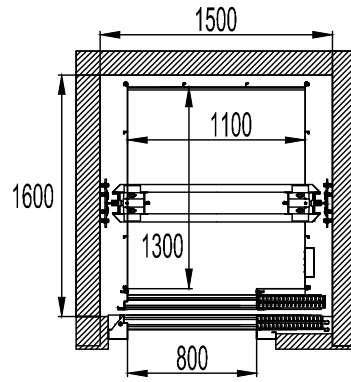


PLANTA ASCENSOR HIDRAULICO  
 PISTON LATERAL  
 SIMPLE ACCESO



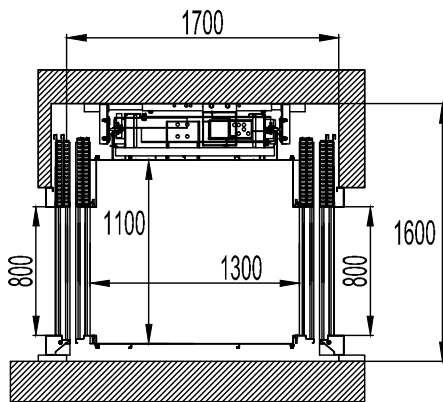
\* MEDIDAS MINIMAS  
 REGLAMENTARIAS

PLANTA ASCENSOR HIDRAULICO  
 PISTON CENTRAL  
 SIMPLE ACCESO



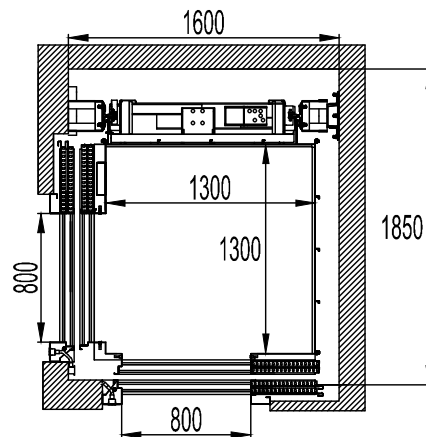
\* MEDIDAS MINIMAS  
 REGLAMENTARIAS

PLANTA ASCENSOR HIDRAULICO  
 DOBLE ACCESO 180º



\* MEDIDAS MINIMAS  
 REGLAMENTARIAS

PLANTA ASCENSOR HIDRAULICO  
 DOBLE ACCESO 90º



\* MEDIDAS MINIMAS  
 REGLAMENTARIAS